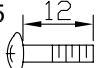
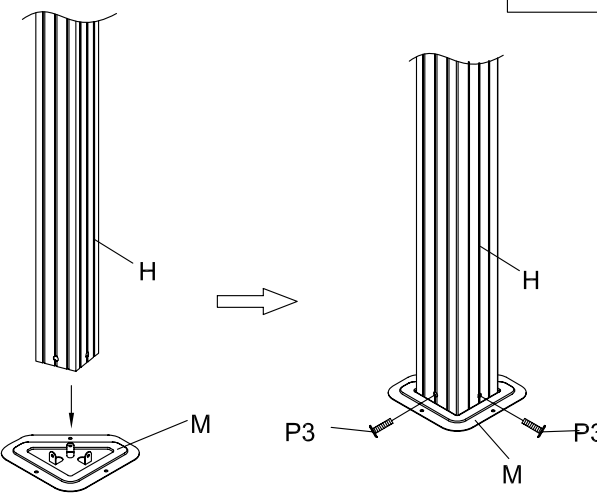
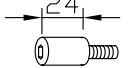


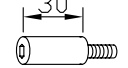
**1** Bolts required for this step:

M5  12  
P3×12PCS

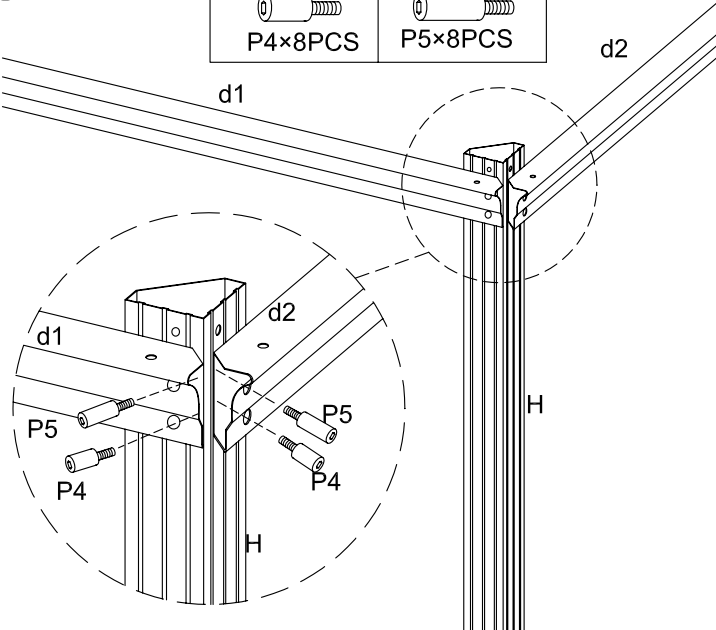


**2**

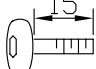
 24 P4×8PCS

 30 P5×8PCS

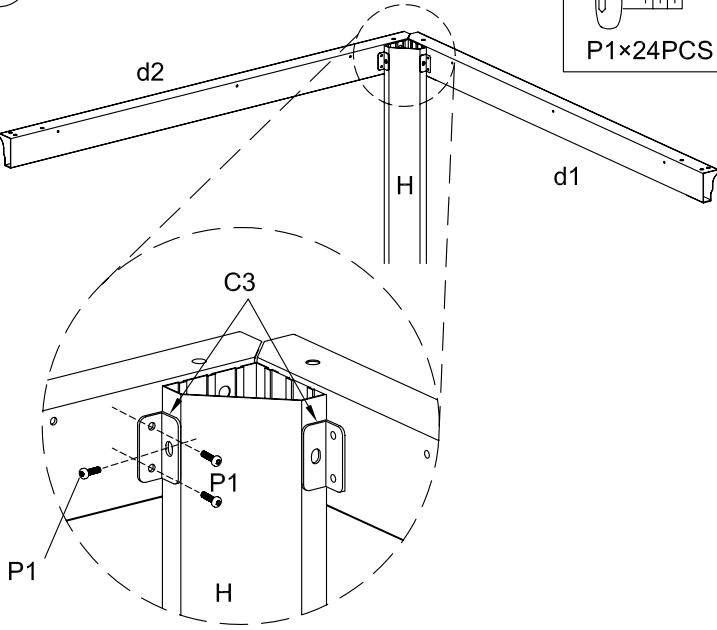
d1 d2



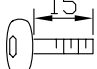
**3**

 15 P1×24PCS

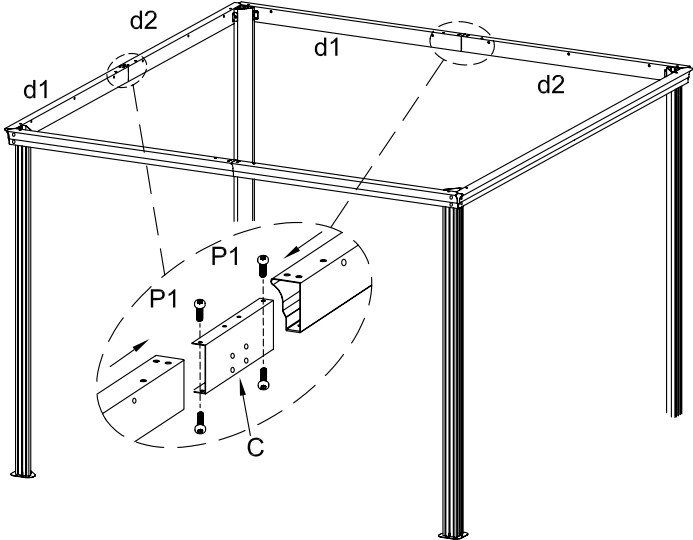
d2 d1 H C3 P1



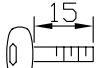
**4**

 15 P1×16PCS

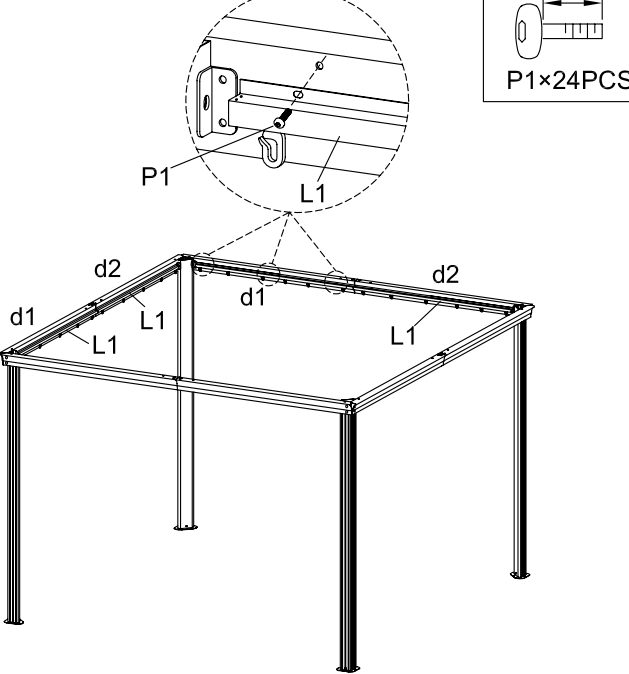
d2 d1 d2 d1 H P1 C



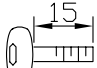
**5**

 15 P1×24PCS

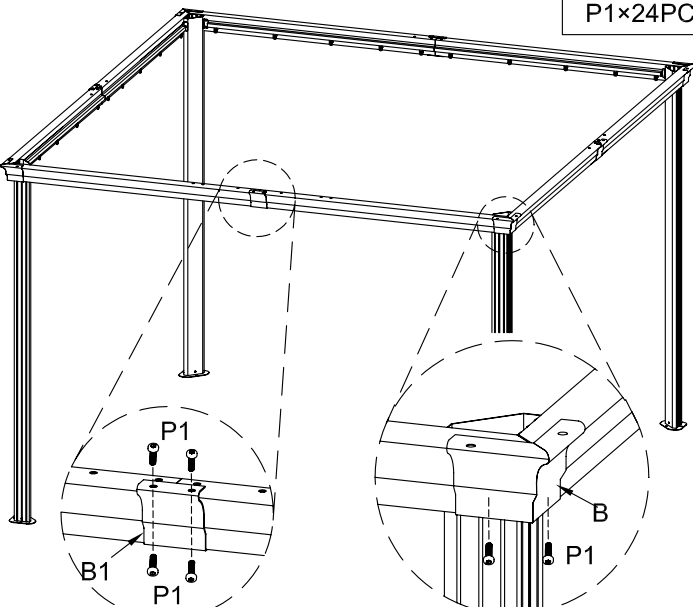
P1 L1 d2 d1 L1 L1



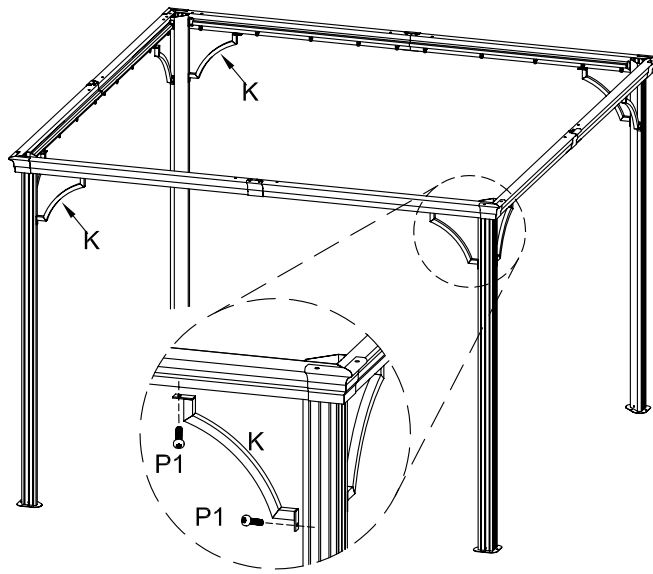
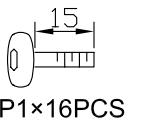
**6**

 15 P1×24PCS

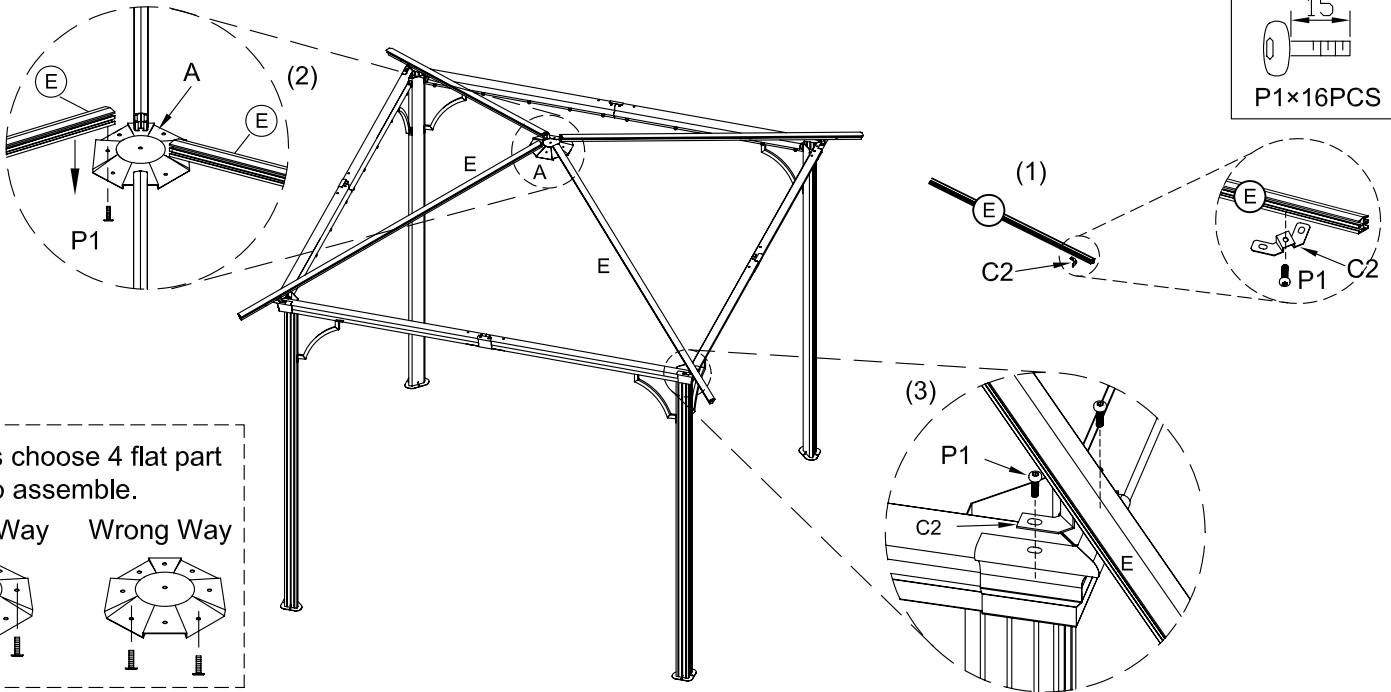
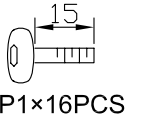
P1 B1 P1 B P1



7

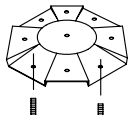
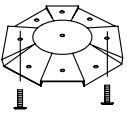


8

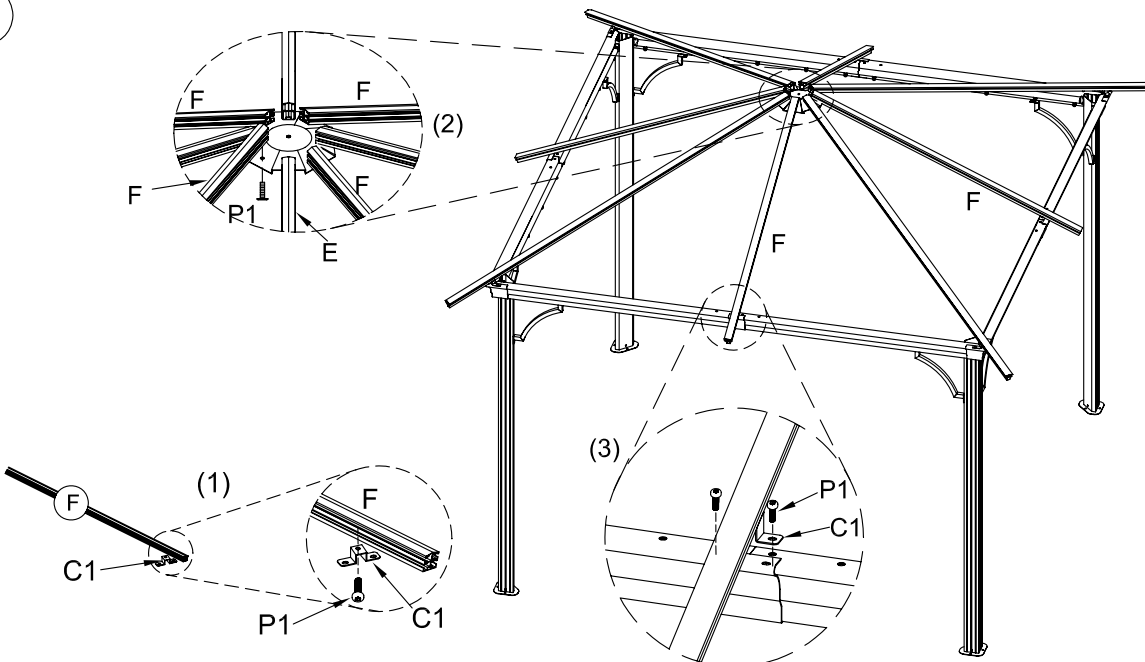
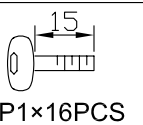


Atten:pls choose 4 flat part to assemble.

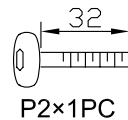
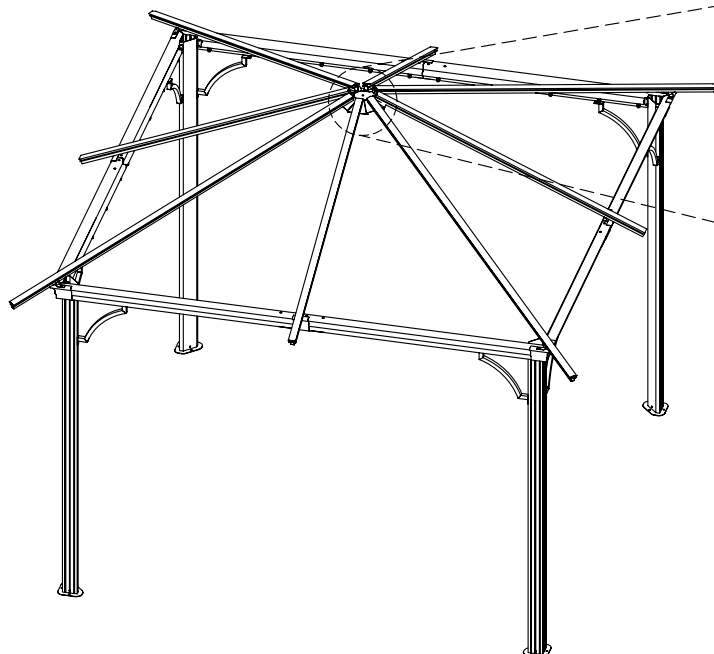
Correct Way Wrong Way



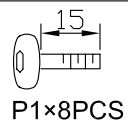
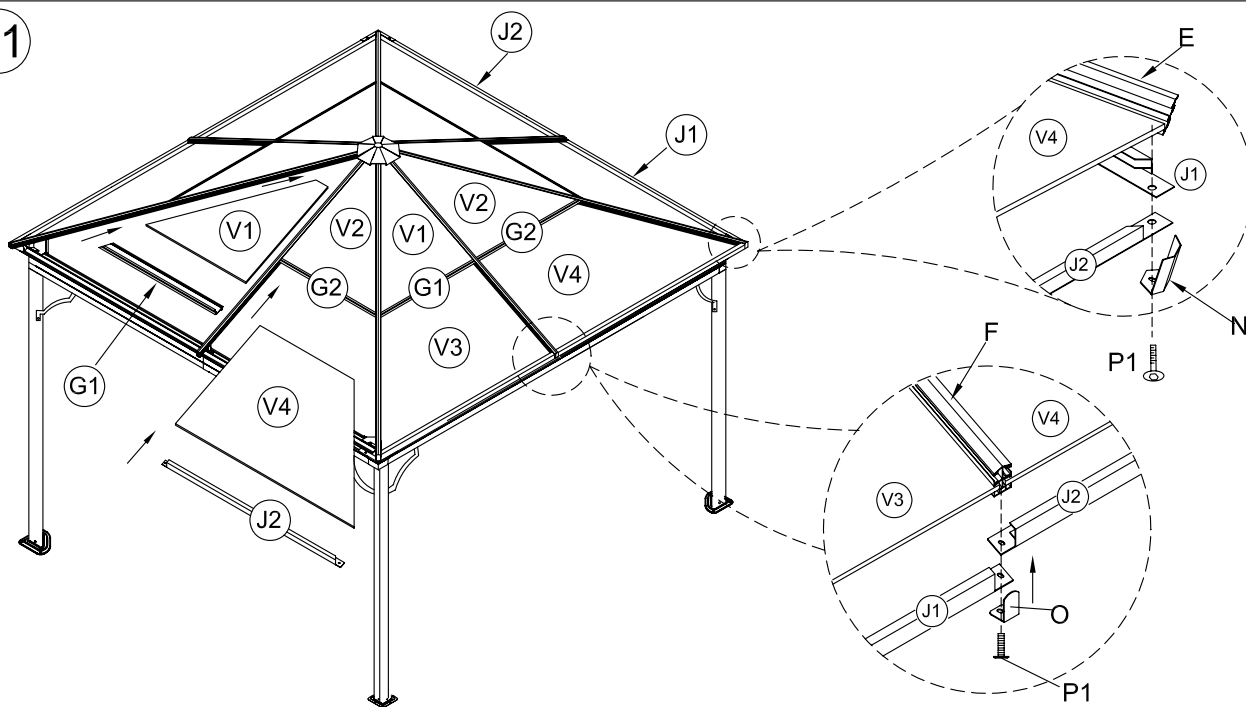
9



10



11



12

